



Rodízio SD 152



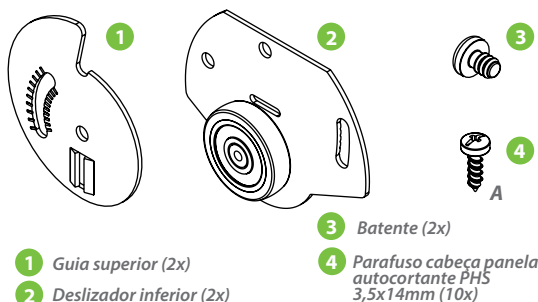
Descrição: Rodízio para portas de correr apoiada composto por deslizador inferior com rolamento 626 blindado, guia superior em chapa de aço e batente de borracha para porta. Permite regulagem da porta em ± 2 mm através do deslizador inferior e travamento da porta através da guia superior. Pode ser montado com perfis de plástico ou alumínio ou diretamente na canaleta.

Material: Aço laminado / rolamento 626 blindado revestido em poliacetal / batente em borracha

Acabamento: Zincado eletrolítico cromatizado azul
Fixação: Parafusos cabeça panela autocortante PHS 3,5x14mm

Embalagem: Kit para 1 porta - Caixa com 30 kits
Observações: Acompanha kit de fixação e instruções de montagem.

Componentes



1 Guia superior (2x)

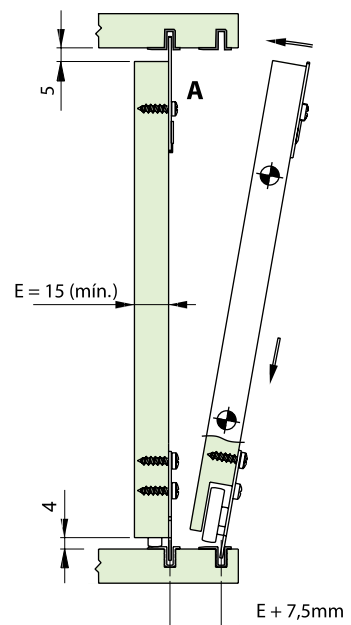
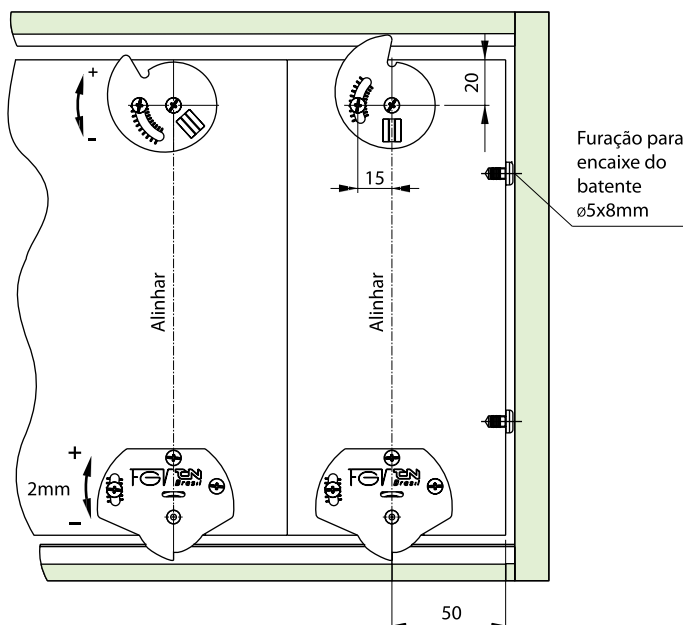
2 Deslizador inferior (2x)

3 Batente (2x)

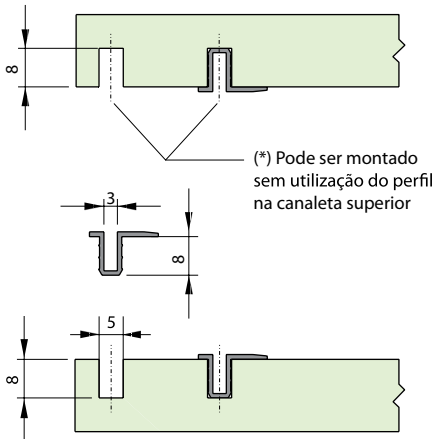
4 Parafuso cabeça panela autocortante PHS 3,5x14mm (10x)

Código	Descrição	Embalagem
0086.015002	Kit Rodízio SD 152	30 kits
0086.015002I	Kit Rodízio SD 152 (Industrial)	120 kits

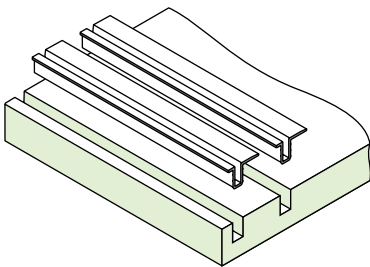
Encaixe a porta na canaleta inferior e gire até a posição vertical, encaixando a guia superior na canaleta.



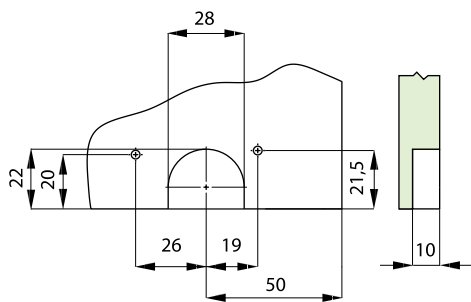
Usinagem das canaletas inferior e superior



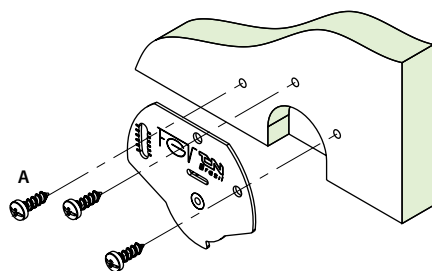
Montagem dos perfis nas canaletas



Usinagem para instalação do deslizador da porta



Instalação do deslizador inferior na porta



Sistema de montagem

